

微弱無線タグシステム

TagStation

タグステーション

IDEC

model 300



左) 微弱無線リーダー TGS-R300W
中央) 微弱無線タグ TGS-T300
右) 微弱無線リーダー TGS-R300E

安心

防水

長寿命

最大20mの長距離通信を実現

最適化されたアンテナにより良好な電波伝搬特性を実現

専用ライターにより、ID及び送信間隔を設定可能

微弱無線ICタグを防水化 (JIS規格保護等級5級相当)

リーダーは無線LANネットワークに対応

タグの受信範囲を利用シーンにより変更可能

リーダーには外部入出力端子を標準装備

盗み取りや成りすまし対策に威力を発揮



左) 微弱無線タグ TGS-T310
右) 微弱無線リーダー TGS-R310E

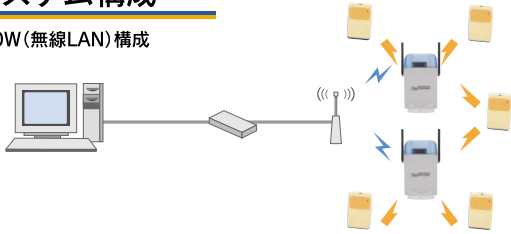
model 310

環境にやさしい製品づくり

IDECは、環境にやさしい製品づくりを行っています。電気・電子機器に含まれる特定化学物質 (鉛、六価クロム、水銀、カドミウム、PBB (ポリ臭化ジフェニール)、PBDE (ポリ臭化ジフェニルエーテル)) の使用を制限する欧州の規定である「RoHS指令」に対応しています。

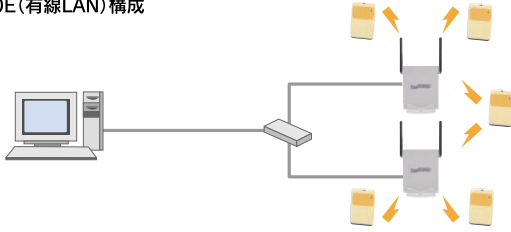
基本システム構成

TGS-R300W(無線LAN)構成

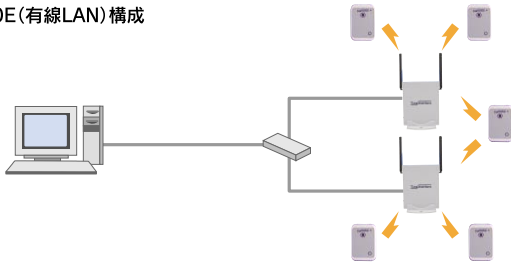


..... TGS-R300WとTGS-R300Eは、混在可能です。

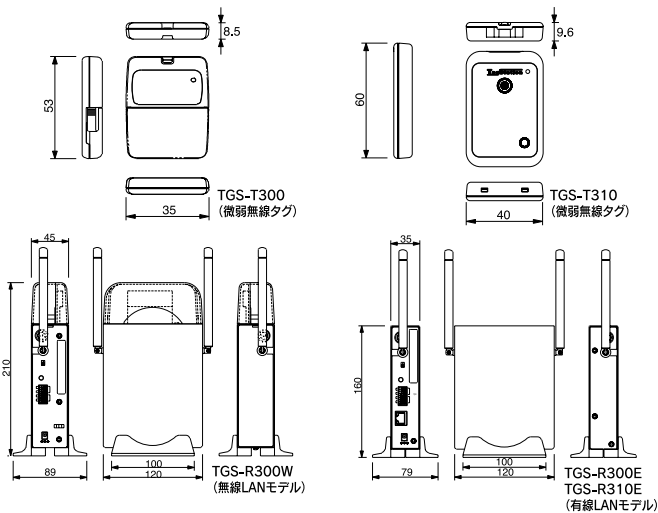
TGS-R300E(有線LAN)構成



TGS-R310E(有線LAN)構成



外観図



微弱無線タグ TGS-T300/TGS-T310

項目	内容	
モデル	TGS-T300	TGS-T310
送信周波数	314.5473MHz	
送信電力	500 μ V/m (3m法)	
変調方式	2値FSK (NRZ)	
送信間隔	0.2秒~24時間*1	
送信ID長	32bit(内ユーザーID 16bit*1)	36bit(内ユーザーID 16bit*1)
電波	DC 3V	
	リチウム電池 CR2032 1個	リチウム電池 CR2450 1個
電池寿命	1年以上	
	送信間隔 3秒*2	送信間隔 1秒*2
防水仕様	JIS保護等級5級・防噴流型相当	
動作温度	-10 $^{\circ}$ C~+50 $^{\circ}$ C	
外形寸法	(W) 35 \times (H) 53 \times (D) 8.5 (mm)	(W) 40 \times (H) 60 \times (D) 9.6 (mm)
重量	15g	23g

*1 専用ライターにて変更可 *2 送信間隔により変わります。

微弱無線リーダー TGS-R300W/TGS-R300E/TGS-R310E

項目	内容		
モデル	TGS-R300W (無線LAN)	TGS-R300E (有線LAN)	TGS-R310E (有線LAN)
受信周波数	314.5473MHz		
通信距離	最大20m*1		
受信方式	シングルスーパーヘテロダイン方式		
ダイバーシチ	検波後ダイバーシチ		
最大識別数	1秒間 50個*2		
発振方式	PLLシンセサイザ方式		
受信感度設定	3段階		
受信電界強度出力	16段階	128段階	
インターフェイス	PCMCIAカード (無線LANカード用)*3	RJ45 (LAN)	
準拠規格	無線LANカードに従う	IEEE802.3u (100BASE-TX) IEEE802.3 (10BASE-T)	
外部接点入出力	入力 2ポート、出力 2ポート(無電圧接点方式)		
電源	DC 5V ACアダプター		
消費電力	5W 以下		
動作温度	-10 $^{\circ}$ C~+50 $^{\circ}$ C		
外形寸法	(W) 120 \times (H) 210 \times (D) 45 (mm) アンテナ及び突起部除く	(W) 120 \times (H) 160 \times (D) 35 (mm) アンテナ及び突起部除く	
重量	1000g	800g	

*1 設置環境・周囲条件等により変わります。 *2 発信条件により変わります。

*3 無線LANカード(当社指定)は別途購入が必要です。

⚠️ ご注意

※印刷により実際の商品の色が、多少異なる場合があります。

- 商品を安全にご使用いただくため、ご使用前に必ず「取扱説明書」をよくお読みください。
- 水・埃・湿気・油煙等の多い場所に設置しないでください。事故や故障の原因となることがあります。
- 仕様および外観は予告なく変更することがあります。

お問い合わせは
フリーダイヤルで

アイデック イクヨ
0120-109-194

- このカタログに記載内容は改良のため予告なく変更することもございますので、ご了承ください。
- 製品の色は印刷の都合上実物と多少異なる場合があります。
- このカタログからの無断記載はたくお断りします。
- ※アイデックコントロールズ株式会社は東証一部上場のIDEC株式会社グループです。

アイデックコントロールズ株式会社

本社 〒532-0005 大阪市淀川区三国本町1丁目10-40

TEL.06-6398-3800(代) FAX.06-6398-3808

東京支社 〒108-0075 東京都港区港南4丁目1番8号(リバージュ品川)

TEL.03-5782-7958 FAX.03-5782-7963

名古屋営業所 〒460-0008 愛知県名古屋市中区栄4丁目16番23号(オフィス栄 8F)

TEL.052-269-7020(代) FAX.052-269-7030

アイデックコントロールズ(株)ホームページ <http://www.idec-controls.com/>