

入退館管理システム タイニーフラッパー



- 省スペース・コンパクト。
サイズ:W150mm×H900mm×D445(600)mm
- 分館等の各館同士をVPN回線やLAN回線で繋ぎ複数拠点での管理が可能です。
- 各既設PCよりWebブラウザで入館状況のモニタリングが可能です。
- 各図書館業務用ホストシステムと連携して利用者データ(マスターデータ)の自動更新が可能です。
- 強制通行などでフラッパーが半開き状態となっても自動で初期位置(閉位置)に復帰します。



入館ゲートとして設置

コンパクト設計なので本体にカードリーダーを取り付けたり、リーダーポストを併用する事で、どのような省スペースにも設置できます。定評あるENTER PROのソフトも活用できます。

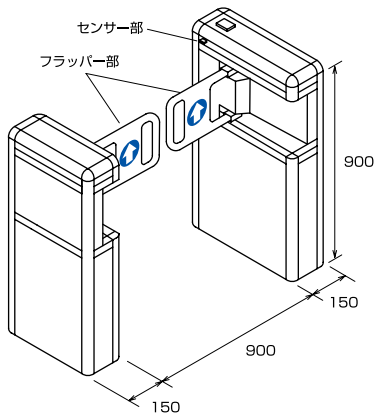
退館管理システムに導入

弊社BPSシステムと連動させる事で、退館ゲートとしても御使用になれます。コンパクト設置が可能なので、スペースの有効利用が図れます。

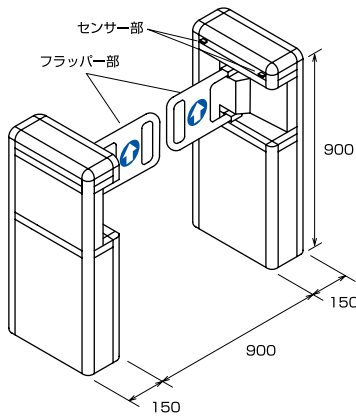


各部名称及び外形寸法

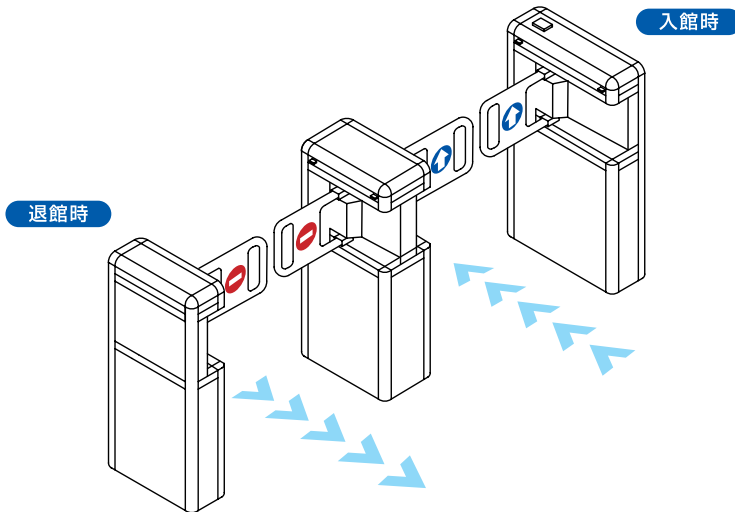
■ 入館タイプ



■ 退館タイプ



入退館にて使用する場合



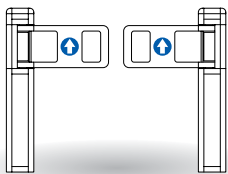
仕 様

項目	仕 様
電 源	AC100V±10% アース付、50/60Hz
消費電力	待機時：約50W 動作時：約120W
環境条件	周囲温度：0～+40℃ 最大湿度：80%RH(但し結露なきこと)
設置場所	屋内専用
重 量	・右タイプ：約25kg ・左タイプ：約25kg ・センター：約36kg ・入館タイプ：約27kg
フラッパー材質	発泡ポリエスチル製
外形寸法	左タイプ・右タイプ W150mm×H900mm×D445mm センタータイプ W210mm×H900mm×D445mm 入館タイプ W150mm×H900mm×D600mm
仕様媒体	・バーコード、磁気カード ・非接触ICカード ・上記媒体の併用(オプション)
通行検知	正常通過、無通過、逆進入、 自動ポジショニング機能
入 出 力	無電圧接点

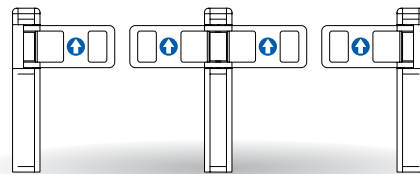
・本機の仕様や外観など改良の為、予告なく変更することがあります。
・制御装置と基本アプリケーションソフトを含みます。



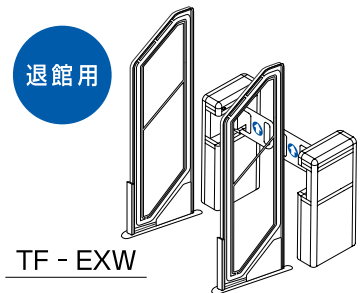
設置パターン別型番



EP - TFGW1



EP - TFGW2



TF - EXW



アイデックはFCFフォーラムの会員企業です

FCF (FeliCa Common-use Format) とは… FeliCaの特長である「多機能性」を活用し、お客様に「マルチベンダー環境」をご提供する、個人認証カード (IDカード) 用フォーマットです。

●FeliCaはソニー株式会社が開発した非接触ICカード技術方式で、ソニー株式会社の登録商標です。 ●FCFはFeliCa共通利用フォーマット推進フォーラム組合の登録商標です。

お問い合わせは
フリーダイヤルで



アイデック イクヨ
0120-109-194

●このカタログに記載内容は改良のため予告なく変更することもございますので、ご了承ください。
●製品の色は印刷の都合上実物と多少異なる場合があります。
●このカタログからの無断記載はかたくお断りします。
※アイデックコントロールズ株式会社は東証一部上場のIDEC株式会社グループです。

アイデックコントロールズ株式会社

本 社 〒532-0005 大阪市淀川区三国本町1丁目10番40号
TEL.06-6398-3800 FAX.06-6398-3808
東 京 支 社 〒108-0075 東京都港区港南4丁目1番8号 (リバーサイドII)
TEL.03-5782-7958 FAX.03-5782-7963
名古屋営業所 〒460-0008 愛知県名古屋市中区栄4丁目16番23号 (オフィス栄 8F)
TEL.052-269-7020 FAX.052-269-7030
九州営業所 〒810-0055 福岡県福岡市中央区黒門6-40 (ユーハイム大濠西1F)
TEL.092-731-7040 FAX.092-731-6901

アイデックコントロールズ(株) ホームページ <http://www.idec-controls.com/>