



UNIDEC7000シリーズ 真空加熱式封止システム

UNIDEC 7000 series
Vacuum Heating Type Sealing System



アイデックコントロールズ株式会社
IDEC CONTROLS LIMITED

UNIDEC 7040 Type

真空加熱式封止システム

Vacuum Heating Type Sealing System



カーボン治具を使用しないクリーンな真空環境で、
最適な超小型SMDデバイスの真空封止を実現致します。

Clean Vacuum Environment by Non-Use of Carbon
We realize the optimum vacuum sealing for Ultra Small SMD Devise

特長 Special Feature

- 真空加熱室→真空封止室が一連のチャンバー内に連続配置。真空加熱室にて脱ガスアニール後、一切大気(N₂)に触れる事なく真空封止を致します。故に、アウトガスされた最適な環境での真空封止が実現できます。

Arrange the Heating Unit and Sealing Unit in a line. Exhaust Gas from the tray by annealing in Heating Unit, and then complete the seal in high vacuum condition.

- 予め温調された上下ホットプレートによりトレーを挟み込み昇温させますので、短時間で封止が可能です。

Complete the vacuum sealing in a short time by Heating Tray. The tray goes through between Upper and Lower Hot Plate to raise the tray temperature.

- 真空後室にて、封止後加熱されたトレーを常温付近に戻しアンローダーへ排出します。

In the Pre-Vacuum Tank, heated tray is cooled down and become a normal temperature, then the tray goes out to ULD.

基本仕様 Specification

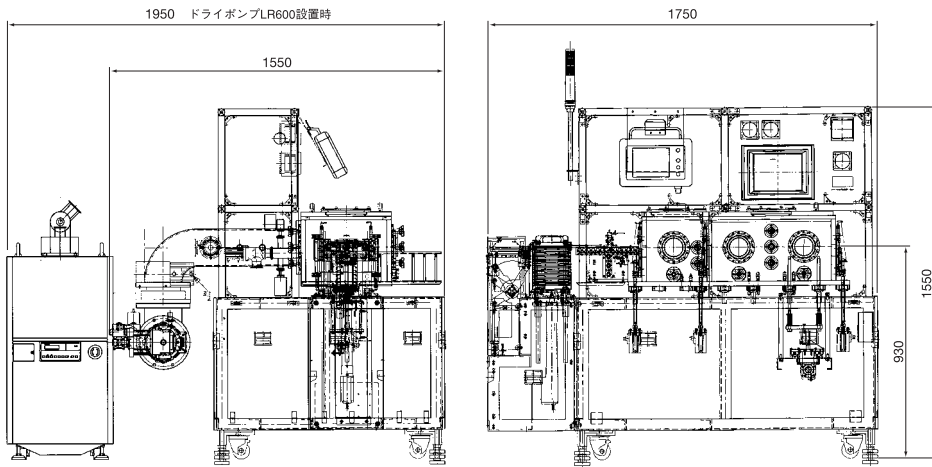
電 源	Power supply	AC200V 3φ 15KVA 50/60Hz	AC200V 3Ø 15KVA 50/60Hz
必要ユーティリティ	Utility	冷却水、N ₂ 、工業排気	Coolant, N ₂ , Factory Exhauster
封 止 真 空 度	Vacuum Degree	5×10 ⁻³ Pa以下	Under 5 × 10 ⁻³ Pa
処 理 能 力	Capacity	1トレー/300sec以下(AT水晶実績)	1tray/300sec (AT Crystal)
装 置 サ イ ズ	size	3200 W × 1600 D × 1600 H(mm)	3200 W × 1600 D × 1600 H (mm)
重 量	weight	1800Kg	1800Kg

真空/封止仕様 Vacuum/Sealing Specification

粗 引 き	Rough Vacuum	ドライポンプ:LR90	Dry Pump : LR90
本 引 き	Main Vacuum	Cryo:6インチ	Cryo Pump : 6 inch
真 空 計	Vacuum Meter	キャノンアネルバ製	Canon
真空チャンバー	Vacuum chamber	SUS304溶接構造	SUS304 welding structure
ホットプレート数	Number of hot plate	加熱1.2.3 封止 計8ブロック	8
温 調	Temperature Control	外部温度調節器PID制御	PID Control

※その他、マーキングシステム、レーザー封止システムやPKG移載装置なども取り揃えております。

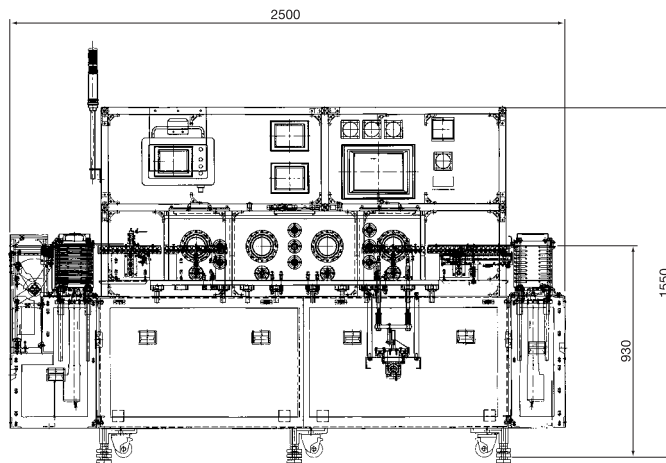
モデル:UNIDEC7020B 手動式真空封止システム
Model:UNIDEC7020B Manual Type Vacuum Sealing System



処理能力 Capacity

1tray/30min~40min
EX1)750tray/30min=1PKG/2.4sec
EX2)750tray/40min=1PKG/3.2sec
(approx.)

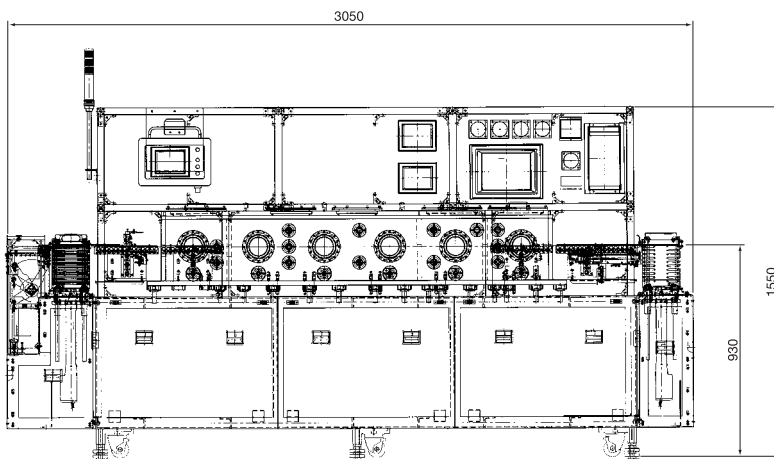
モデル:UNIDEC7020 全自動インライン式真空封止システム 基本モデル
Model:UNIDEC7020 Automatic In-Line-Type Vacuum Sealing System



処理能力 Capacity

1tray/13min~15min
EX1)360tray/13min=1PKG/2.2sec
EX2)360tray/15min=1PKG/2.5sec
(approx.)

モデル:UNIDEC7040 全自動インライン式真空封止システム 高速処理モデル
Model:UNIDEC7040 Automatic In-Line-Type Vacuum Sealing System High-speed processing Model



※三生電子社製組立ラインへのインライン化
対応可能機種
This machine can be assembled with
Sanseidenshi's Line.

処理能力 Capacity

1tray/5min~10min
EX3)250tray/5min=1PKG/1.2sec
EX4)750tray/10min=1PKG/0.8sec
(approx.)